

Zustimmungsschalter HE



Mehr Sicherheit durch 3-stufige Zustimmungsschalter



Warum 3-stufige Zustimmungsschalter so wichtig sind:

Wenn es um den Personenschutz im Bereich Mensch-Maschine geht, wird zwischen Normal- und Sonderbetrieb unterschieden. Bei einem Roboter z.B. steht normaler Betrieb für automatische Funktionen, bei denen die betriebsmäßigen Schutzmaßnahmen wirksam sind.

Der Sonderbetrieb umfasst hingegen die Einrichtung, Programmierung, Prozessumstellung und Behebung von Fehlern sowie die Wartung. Bei diesen Arbeiten muss die Wirkung der normalen Schutzeinrichtungen aufgehoben werden. Um auch in dieser Betriebsart den Personenschutz zu gewährleisten, müssen zusätzliche Maßnahmen ergriffen werden. Zu diesen zählen auch Zustimmungsschalter.

Gemäß internationaler Normen muss ein Zustimmungsschalter 3-stufig ausgeführt sein (AUS-EIN-AUS). Aus ergonomischer Sicht lässt ein Bediener in einer Schrecksituation den Zustimmungsschalter in seiner Hand entweder los oder er drückt ihn fest durch. Wenn er losgelassen wird, erfolgt sowohl

beim 2-stufigen als auch beim 3-stufigen Schalter ein Stillsetzen der Maschine. Wird er jedoch fest gedrückt, gewährleistet nur der 3-stufige Schalter die Abschaltung und vermeidet somit die Gefahr von Verletzungen des Bedieners.

Eine weitere Sicherheitsforderung an einen Zustimmungsschalter ist, dass die Kontakte bei der Rückstellung von Stufe 3 nach 1 in der Stufe 2 nicht geschlossen werden, damit keine kurzzeitige Aktivierung der Maschine erfolgt.

Die Zustimmungsschalter von IDEC zeichnen sich durch folgende Vorteile aus:

- Vorbildliche Ergonomie
- Geringes Gewicht
- Leichter, stabiler Druckpunkt
- 2 Arbeitsstromkreise (Redundanz)
- Hilfskontakte für Monitorfunktionen
- Schwer zu manipulieren

Produktübersicht HE-Baureihe und weitere Sicherheitsprodukte

HE1B	HE2B	HE3B	HE5B	HE1G	X, HA, HW, HS
Seite 3	Seiten 4 und 5	Seiten 6 und 7	Seiten 6 und 7	Seiten 8 und 9	Seiten 10 und 11
Einbauswitcher, 1-polig	Einbauswitcher, 2-polig	Einbauswitcher, 2-polig	Einbauswitcher, 2-polig	Griffschalter, 2-polig	Not-Aus-Taster
1 Arbeitskontakt (Schließer)	2 Arbeitskontakte (W) bis 4 Hilfskontakte (Ö)	2 Arbeitskontakte (Wechsler)	2 Arbeitskontakte (Wechsler)	2 Arbeitskontakte (S) 1 Hilfskontakt (Ö)	Türverriegelungsschalter

Zustimmungsschalter HE1B

- 3 Stufen (AUS – EIN – AUS)
- Ideal als Zustimmungsschalter an Eingabegeräten
- 1 Arbeitskontakt (Schließer)
- Geringe Baugröße
- Zwangsöffnung (Stufe 2 – Stufe 3)
- Kontakte schließen nicht beim Rücksetzen (Stufe 3 – Stufe 1)



Allgemeine Daten

• Vorschriften und Zulassungen	IEC60947-5-1, UL508, CSA C22.2 Nr. 14, JIS C8201-5-1
• Umgebungstemperatur	-20 bis +60 °C (kein Vereisen)
• Lagertemperatur	-40 bis +80 °C (kein Vereisen)
• Rel. Luftfeuchtigkeit	45 bis 85% (keine Kondensation)
• Verschmutzungsgrad	2 (IEC947-1)
• Kontaktwiderstand	50 mΩ (Anfangswert)
• Isolationswiderstand	100 MΩ min. (Megger DC 500 V)
• Spannungsfestigkeit	2,5 kV
• Schalthäufigkeit	1.200 Schaltungen/Stunde
• Mechanische Lebensdauer	Stufe 1–2–1: 10 ⁶ Schaltungen min. Stufe 1–2–3–1: 10 ⁵ Schalt. min.
• Elektrische Lebensdauer	10 ⁶ Schaltungen
• Stoßfestigkeit	Betrieb 100 m/s ² Zerstör. 1.000 m/s ²
• Vibrationsfestigkeit	Betrieb 5 bis 55 Hz, Amplitude 0,5 mm min. Zerstör. 16,7 Hz, Amplitude 1,5 mm min.
• Anschlussart	löten
• Anschlussquerschnitt	0,5 mm ² max. / Ader
• Max. Löttemperatur	260 °C, 3 Sekunden max.
• Zugfestigkeit d. Anschlusses	20 N min.
• Empf. Schraubendrehmoment	M3 / 0,5 bis 0,8 Nm
• Schutzart	IP40 (IEC 60529)
• Kurzschlussfestigkeit	50 A (250 V)
• Empf. Kurzschlussicherung	250 V, 10 A flink (IEC 60127-1)
• Gewicht	ca. 6 g
• Kontaktöffnungskraft	30 N min. (Stufe 2 – 3)
• Max. zul. Betätigungskraft	250 N min.

Elektrische Spezifikationen

• Bemessungsspannung	250 V AC / DC		
• Bemessungsbetriebsstrom	5,0 A		
• Bemessungsdaten	30 V	125 V	250 V
• Ohmsche Last (AC 12)	–	3,0 A	1,5 A
• Induktive Last (AC 15)	–	1,5 A	0,75 A
• Ohmsche Last (DC 12)	2,0 A	0,4 A	0,2 A
• Induktive Last (DC 13)	1,0 A	0,22 A	0,1 A
• Kontaktkonfiguration	1-poliger Schließer		

Min. Last: 3 V AC / DC und 5 mA (Richtwert).

Betätigungsmerkmale

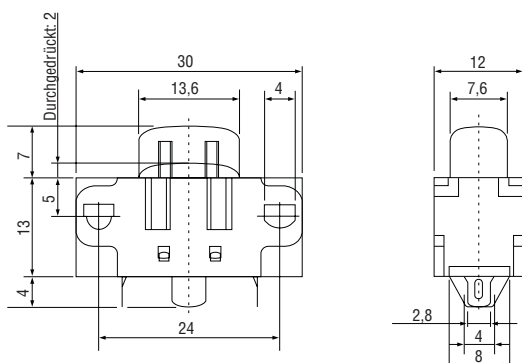
Stufe	1	2	3		
• Betätigungsweg (mm)	0,0	1,4	2,2	2,7	5,0
• Betätigungskraft (N)	0,0	2,3	3,0	15	3,0
• Arbeitskontakt					

Offen: Geschlossen: Zwangsöffnung:

Bestelldaten

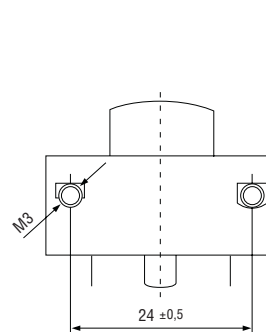
Abbildung	Montageart	Teilenr.
	Seite	HE1B-M1
	Front	HE1B-M1N

Abmessungen

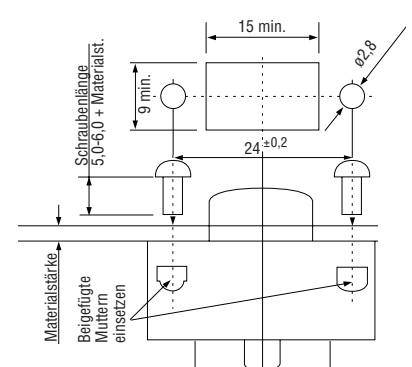


Hinweis: Alle Maße in mm

HE1B-M1



HE1B-M1N



Zustimmungsschalter HE2B

- 3 Stufen (AUS – EIN – AUS)
- Ideal als Zustimmungsschalter an Eingabegeräten
- 2 Arbeitskontakte (Wechsler)
- Zwangsöffnung der Hilfskontakte (Stufe 2 – Stufe 3)
- Kontakte schließen nicht beim Rücksetzen (Stufe 3 – Stufe 1)
- Redundante Kontaktkonfiguration erfüllt Sicherheitskategorie 4
- Hilfskontakte für Monitorfunktionen
- Mit Gummikappe IP65



Allgemeine Daten

• Vorschriften und Zulassungen	ISO12100, ISO11161, ISO10218, IEC60204-1, IEC60947-5-1, EN292, EN775, prEN11161, UL508, CSA C22.2 Nr. 14, JIS C8201-5-1, ANSI/RIA R15.06
• Umgebungstemperatur	-25 bis +60 °C (kein Vereisen)
• Lagertemperatur	-40 bis +80 °C (kein Vereisen)
• Rel. Luftfeuchtigkeit	45 bis 85% (keine Kondensation)
• Verschmutzungsgrad	2 (kontaktseitig) 3 (stellteilseitig)
• Kontaktwiderstand	50 mΩ (Anfangswert)
• Isolationswiderstand	100 MΩ min. (Megger DC 500 V)
• Spannungsfestigkeit	2,5 kV
• Schalthäufigkeit	1.200 Schaltungen/Stunde
• Mechanische Lebensdauer	Stufe 1–2–1: 10 ⁶ Schaltungen min. Stufe 1–2–3–1: 10 ⁵ Schalt. min.
• Elektrische Lebensdauer	10 ⁵ Schaltungen (bei Volllast)
• Stoßfestigkeit	Betrieb 100 m/s ² Zerstör. 1.000 m/s ²
• Vibrationsfestigkeit	Betrieb 5 bis 55 Hz, Amplitude 0,5 mm min. Zerstör. 16,7 Hz, Amplitude 1,5 mm min.
• Anschlussart	löten
• Anschlussquerschnitt	0,5 mm ² max. / Ader
• Max. Löttemperatur	260 °C / 3 Sekunden max.
• Zugfestigkeit d. Anschlusses	20 N min.
• Empf. Schraubendrehmoment	0,5 bis 0,8 Nm
• Schutzart	mit Gummikappe: IP65, ohne Gummikap.: IP40 (IEC 60529)
• Kurzschlussfestigkeit	50 A (250 V)
• Empf. Kurzschlussicherung	250 V/10 A flink (IEC 60127-1)
• Gewicht	mit Gummikappe: ca. 30 g, ohne Gummikappe: ca. 26 g
• Kontaktöffnungskraft	60 N min.
• Max. zul. Betätigungskraft	500 N min.

Elektrische Spezifikationen

• Bemessungsspannung	250 V AC / DC		
• Bemessungsbetriebsstrom	3,0 A		
• Bemessungsdaten	30 V	125 V	250 V
Arbeitskontakte			
• Ohmsche Last (AC 12)	–	1,0 A	0,5 A
• Induktive Last (AC 15)	–	0,7 A	0,5 A
• Ohmsche Last (DC 12)	1,0 A	0,2 A	–
• Induktive Last (DC 13)	0,7 A	0,1 A	–
• Kontaktkonfiguration	2 Wechsler		
Hilfskontakte			
• Ohmsche Last (AC 12)	–	2,0 A	1,0 A
• Induktive Last (AC 15)	–	1,0 A	0,5 A
• Ohmsche Last (DC 12)	2,0 A	0,4 A	0,2 A
• Induktive Last (DC 13)	1,0 A	0,22 A	0,1 A
• Kontaktkonfiguration	0-4 Öffner		

Min. Last: 3 V AC / DC und 5 mA (Richtwert).

Betätigungsmerkmale

Stufe	1		2		3	
• Betätigungsweg (mm)	0,0	1,4	2,4	3,6	4,2	6,0
• Betätigungskraft (N)*	0,0	4,0	4,5	30	24	26
• Arbeitskontakt 1 (NO1-C1)	[Diagram: NO1-C1 contact state]					
• Arbeitskontakt 2 (NO2-C2)	[Diagram: NO2-C2 contact state]					
• Hilfskontakt 1 (11-12)	[Diagram: 11-12 contact state]					
• Hilfskontakt 2 (21-22)	[Diagram: 21-22 contact state]					
• Hilfskontakt 3 (31-32)	[Diagram: 31-32 contact state]					
• Hilfskontakt 4 (41-42)	[Diagram: 41-42 contact state]					

Offen: Geschlossen: Zwangsöffnung:

*Hinweis: Die angegebenen Betätigungskräfte beziehen sich auf Schalter ohne Gummikappe.

Bestelldaten

Abbildung	Arbeitskontakte	Hilfskontakte	Hilfskontakte	Teilenr.
		„Stellteil nicht betätigt“*	„Stellteil betätigt“**	
	2	0	0	HE2B-M200P**
	2	1	1	HE2B-M211P**
	2	2	2	HE2B-M222P**
	2	0	0	HE2B-M200
	2	1	1	HE2B-M211
	2	2	2	HE2B-M222
	Gummikappe Gummikappe, silikonfrei			HE9Z-D2** HE9Z-D2**-TK2194-NVR

Hinweise:

* „Stellteil nicht betätigt“ bzw. „Stellteil betätigt“ bezeichnen Hilfskontakte, mit denen der Schaltzustand signalisiert werden kann.

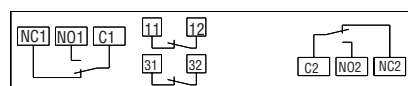
**Buchstabe Y: Gelb oder B: Schwarz für die Farbe der Gummikappe anhängen.

Anschlussdiagramm

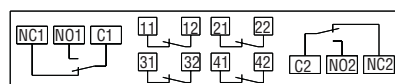
Hinweis: Ansicht von unten



HE2B-M200



HE2B-M211



HE2B-M222

1. NO1-C1, NO2-C2: Anschlüsse der Arbeitskontakte
2. 11-12, 21-22: Anschlüsse der Hilfskontakte „Stellteil nicht betätigt“
3. 31-32, 41-42: Anschlüsse der Hilfskontakte „Stellteil betätigt“

Bestellhinweise:

HE2B - M 2 0 0 P Y

Grundtyp

Anzahl

Arbeitskontakte

2: 2 Kontakte

Anz. der Hilfskontakte

„Stellteil nicht betätigt“

0: keiner

1: 1 Kontakt

2: 2 Kontakte

Farbe Gummikappe

ohne: ohne Kappe

Y: Gelb

B: Schwarz

N1: Grau, silikonfrei

Gummikappe

ohne: ohne Kappe

P: mit Kappe

Anz. der Hilfskontakte

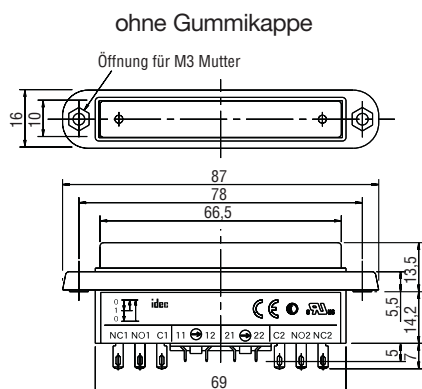
„Stellteil betätigt“

0: keiner

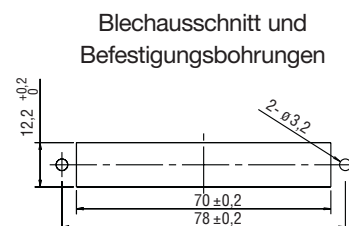
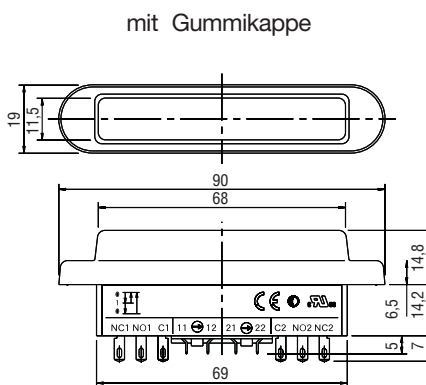
1: 1 Kontakt

2: 2 Kontakte

Abmessungen:



Hinweis: Alle Maße in mm



Zustimmungsschalter HE3B und HE5B

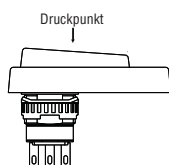
- Einbaumaß 16 mm \varnothing
- 3 Stufen (AUS – EIN – AUS)
- Ideal als Zustimmungsschalter an Eingabegeräten
- 2 Arbeitskontakte (Wechsler)
- Kontakte schließen nicht beim Rücksetzen (Stufe 3 – Stufe 1)
- Redundante Kontaktkonfiguration erfüllt Sicherheitskategorie 4
- Mit Gummikappe IP65



Allgemeine Daten

Vorschriften und Zulassungen	ISO12100, ISO11161, ISO10218, IEC60204-1, IEC60947-5-1, EN292, EN775, prEN11161, UL508, CSA C22.2 Nr. 14, JIS C8201-5-1, ANSI/RIA R15.06
Umgebungstemperatur	Silikon: -25 bis +60 °C (kein Vereis.) PVC: -10 bis +60 °C (kein Vereis.)
Lagertemperatur	-40 bis +80 °C (kein Vereisen)
Rel. Luftfeuchtigkeit	45 bis 85% (keine Kondensation)
Verschmutzungsgrad	3
Kontaktwiderstand	50 m Ω (Anfangswert)
Isolationswiderstand	100 M Ω min. (Megger DC 500 V)
Spannungsfestigkeit	1,5 kV
Schalthäufigkeit	1.200 Schaltungen/Stunde
Mechanische Lebensdauer	Stufe 1–2–1: 10 ⁶ Schaltungen min. Stufe 1–2–3–1: 10 ⁵ Schalt. min.
Elektrische Lebensdauer	10 ⁵ Schaltungen (bei Vollast)
Stoßfestigkeit	Betrieb 100 m/s ²
	Zerstör. 500 m/s ²
Vibrationsfestigkeit	Betrieb 5 bis 55 Hz, Amplitude 0,5 mm min.
	Zerstör. 16,7 Hz, Amplitude 1,5 mm min.
Anschlussart	löten
Anschlussquerschnitt	0,5 mm ² max. / Ader
Max. Löttemperatur	260 °C / 3 Sekunden max.
Zugfestigkeit d. Anschlusses	20 N min.
Empf. Schraubendrehmoment	0,68 bis 0,88 Nm
Schutzart	mit Gummikappe: IP65, ohne Gummikap.: IP40 (IEC 60529)
Kurzschlussfestigkeit	50 A (250 V)
Empf. Kurzschlussicherung	250 V/10 A flink (IEC 60127-1)
Gewicht	HE3B mit Gummikappe: ca. 18 g
	HE3B ohne Gummikappe: ca. 14 g
	HE5B mit Gummikappe: ca. 9 g
	HE5B ohne Gummikappe: ca. 7 g
Max. zul. Betätigungskraft	500 N min.

Für die Betätigungsmerkmale des HE3B gilt rechts gezeigter Druckpunkt:



Elektrische Spezifikationen

Bemessungsspannung	125 V AC / DC			
Bemessungsbetriebsstrom	3,0 A			
Bemessungsdaten	HE3B		HE5B	
	30 V	125 V	30 V	125 V
Ohmsche Last (AC 12)	–	1,0 A	–	0,5 A
Induktive Last (AC 15)	–	0,7 A	–	0,3 A
Ohmsche Last (DC 12)	1,0 A	0,2 A	1,0 A	–
Induktive Last (DC 13)	0,7 A	0,1 A	0,7 A	–
Kontaktkonfiguration	2 Wechsler			

Min. Last: 3 V AC / DC und 5 mA (Richtwert).

Betätigungsmerkmale

Stufe	1		2		3	
Betätigungsweg (mm)	HE3B	0,0	0,8	1,8	1,7	1,9
	HE5B	0,0	2,3	3,0	3,6	5,0
Betätigungskraft (N)	HE3B	0,0	3,0		20	
	HE5B	0,0	3,0		12	
Arbeitskontakt (NO1-C1)	[Diagram showing contact states]					
Arbeitskontakt (NO2-C2)	[Diagram showing contact states]					

Offen: Geschlossen:

Bestelldaten

Abbildung	Beschreibung	Teilenr.
	HE3B mit Kappe	HE3B-M2P*
	HE3B ohne Kappe	HE3B-M2
	HE5B mit Kappe	HE5B-M2P*

*Hinweis - Farbe der Gummikappe:
Y: Gelb, B: Schwarz, N1: Grau (NBR/PVC)

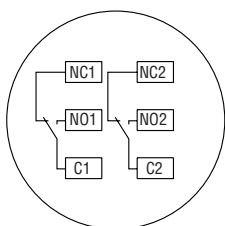
Bestelldaten Zubehör

Abbildung	Beschreibung	Teilenr.
	Verschraubwerkzeug	MT-001
	HE3B Gummikappe	HE9Z-D3*
	Gummikappe silikonfrei	HE9Z-D3*-TK2168-NVR
	HE5B Gummikappe	HE9Z-D5*
	Gummikappe silikonfrei, grau	HE9Z-D5-N1

Abbildung	Beschreibung	Teilenr.
	Griff zum Einbau eines HE5B	HE9Z-GSH51

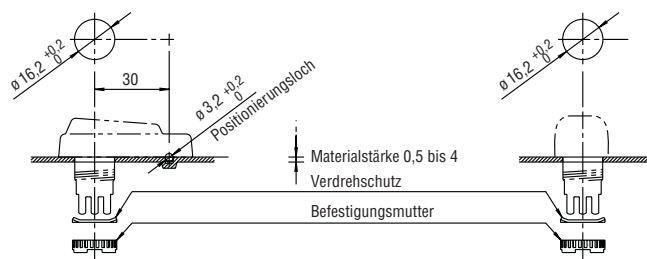
*Hinweis - Farbe der Gummikappe:
Y: Gelb, B: Schwarz

Anschlussdiagramm



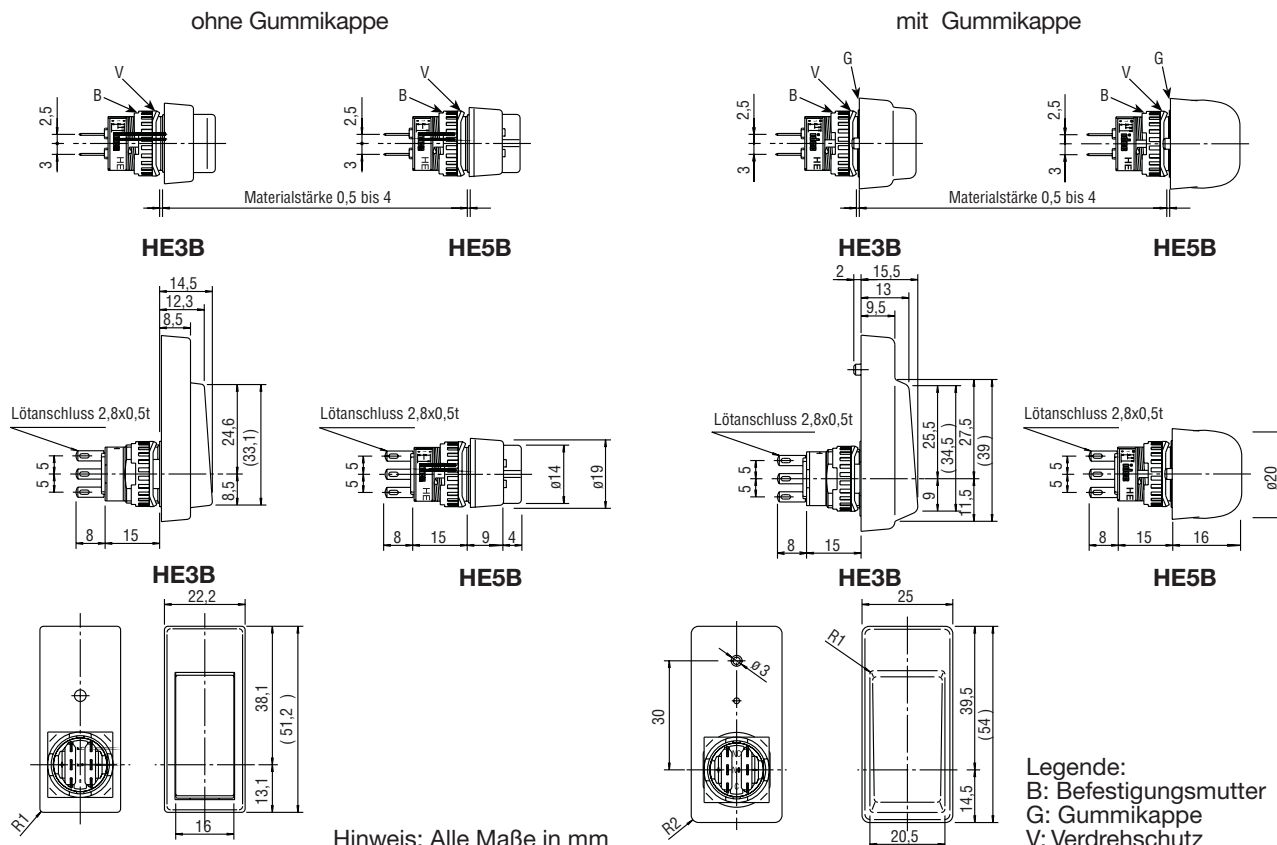
1. NO1-C1, NO2-C2: Anschlüsse der Arbeitskontakte

Montagehinweise



- Empfohlenes Anzugsdrehmoment der Befestigungsmutter:
HE3B: 0,68 - 0,88 Nm, HE5B: 0,29 - 0,49 Nm.
- HE3B: Entfernen Sie den Vorsprung der Gummikappe, wenn kein Positionierungsloch vorhanden ist. (Zur Erhaltung der Schutzart IP65 keinesfalls die Gummikappe beschädigen.)

Abmessungen



Zustimmungsschalter HE1G (Griffschalter)

- 3 Stufen (AUS – EIN – AUS)
- Ideal als Zustimmungsschalter im Gefahrenbereich
- 2 Arbeitskontakte (Schließer)
- Zwangsöffnung (Stufe 2 – Stufe 3)
- Kontakte schließen nicht beim Rücksetzen (Stufe 3 – Stufe 1)
- Redundante Kontaktkonfiguration erfüllt Sicherheitskategorie 4
- 1 Hilfskontakt (Öffner)
- Optionaler Einbau aller Geräte der A-Baureihe (u.a. Not-Aus)
- Schutzart IP66
- Insbesondere für Roboterapplikationen geeignet (ANSI Robotics Standard)



Allgemeine Daten

• Vorschriften und Zulassungen	ISO12100, ISO11161, ISO10218 IEC60947-5-1, IEC60204-1, EN292, EN775, EN60204-1, prEN11161, EN60947-5-1, UL508, CSA C22.2 Nr. 14, JIS C8201-5-1, ANSI/RIA R15.06
• Umgebungstemperatur	-25 bis +60 °C (kein Vereisen)
• Lagertemperatur	-40 bis +80 °C (kein Vereisen)
• Rel. Luftfeuchtigkeit	45 bis 85% (keine Kondensation)
• Verschmutzungsgrad	3
• Kontaktwiderstand	100 mΩ (Anfangswert)
• Isolationswiderstand	100 MΩ min. (Megger DC 500 V)
• Spannungsfestigkeit	2,5 kV
• Schalthäufigkeit	1.200 Schaltungen/Stunde
• Mechanische Lebensdauer	Stufe 1–2–1: 10 ⁶ Schaltungen min. Stufe 1–2–3–1: 10 ⁵ Schalt. min.
• Elektrische Lebensdauer	10 ⁵ Schaltungen (bei Volllast)
• Stoßfestigkeit	Betrieb 100 m/s ² Zerstör. 1.000 m/s ²
• Vibrationsfestigkeit	Betrieb 5 bis 55 Hz, Amplitude 0,5 mm min. Zerstör. 16,7 Hz, Amplitude 1,5 mm min.
• Anschlussart	Schraubklemme
• Anschlussquerschnitt	0,14 bis 1,5 mm ²
• Kabeldurchmesser	7 bis 13 mm
• Verschraubung	M 20
• Zugfestigkeit d. Anschlusses	20 N min.
• Empf. Schraubendrehmoment	0,5 bis 0,6 N / m
• Schutzart	HE1G-21SM : IP66 HE1G-20ME : IP65
• Kurzschlussfestigkeit	50 A (250 V)
• Empf. Kurzschlussicherung	250 V/10 A flink (IEC 60127-1)
• Gewicht	HE1G-20ME: ca. 250 g, HE1G-21SM: ca. 210 g

Elektrische Spezifikationen

• Bemessungsspannung	250 V AC / DC		
• Bemessungsbetriebsstrom	3,0 A		
• Bemessungsdaten	30 V	125 V	250 V
Arbeitskontakte			
• Ohmsche Last (AC 12)	–	3,0 A	1,5 A
• Induktive Last (AC 15)	–	1,5 A	0,75 A
• Ohmsche Last (DC 12)	2,0 A	0,4 A	0,2 A
• Induktive Last (DC 13)	1,0 A	0,22 A	0,1 A
• Kontaktkonfiguration	2 Schließer		

Hilfskontakt

• Ohmsche Last (AC 12)	–	2,0 A	1,0 A
• Induktive Last (AC 15)	–	1,0 A	0,5 A
• Ohmsche Last (DC 12)	2,0 A	0,4 A	0,2 A
• Induktive Last (DC 13)	1,0 A	0,22 A	0,1 A
• Kontaktkonfiguration	1 Öffner		

Not-Aus-Taster

• Ohmsche Last (AC 12)	–	–	–
• Induktive Last (AC 15)	–	–	0,5 A
• Ohmsche Last (DC 12)	–	–	–
• Induktive Last (DC 13)	–	–	0,1 A
• Kontaktkonfiguration	1 oder 2 Öffner		

Min. Last: 3 V AC / DC und 5 mA (Richtwert).

Betätigungsmerkmale

Stufe	1	2	3
• Arbeitskontakt 1-2	<input type="checkbox"/>	<input checked="" type="checkbox"/>	<input type="checkbox"/>
• Arbeitskontakt 3-4	<input type="checkbox"/>	<input checked="" type="checkbox"/>	<input type="checkbox"/>
• Hilfskontakt 5-6*	<input checked="" type="checkbox"/>	<input checked="" type="checkbox"/>	<input type="checkbox"/>
• Not-Aus-Taster 5-6 **	Öffner		
• Not-Aus-Taster 7-8 **	Öffner		

Hinweise:

* Gilt nur für HE1G-21SM

** Gilt nur für HE1G-20ME

Offen: Geschlossen: Zwangsöffnung:

Bestelldaten (Standardausführung)

Abbildung	Beschreibung	Teilenr.
	2 Arbeitskontakte, 1 Hilfskontakt (Öffner)	HE1G-21SM
	2 Arbeitskontakte, 1 Not-Aus-Taster (2 Öffner)	HE1G-20ME

Zubehör

Abbildung	Beschreibung	Teilenr.
	Gummikappe, gelb	HE9Z-GBK1
	Gummikappe, grau silikonfrei	HE9Z-GBK1-1N
	Montagewinkel, Metall	HE9Z-GH1

Bestellhinweise

HE1G - 2 1S M B

Grundtyp

2= redundanter HE1B
Zustimmungsschalter

Konfiguration Hilfskontakt

- 0: kein
- 1: Stufen EIN – AUS – AUS
- 1S: Stufen EIN – EIN – AUS

Verschraubung:

M: M20

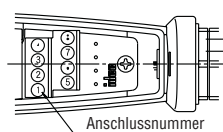
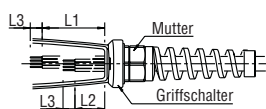
Optionaler Schalter

- E: HA1E Not-Aus
- B: A6 Drucktaster tastend
- AB: A6 Drucktaster rastend
- S: A6 Wahlschalter
- K: A6 Schlüsselschalter
- P: A6 Meldeleuchte

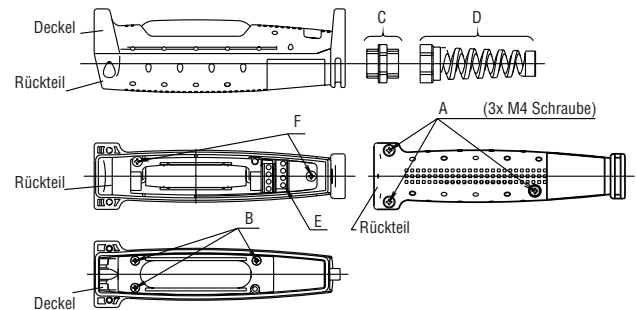
Aderlänge	Anschluss 1-4	Anschluss 5-8
• L1, L2 (mm)	L1= 40 mm	L2= 27 mm
• L3 (mm)	L3= 6 mm	

Hinweis:

Aderquerschnitt: 0,14 bis 1,5 mm² (1 Ader pro Anschluss).



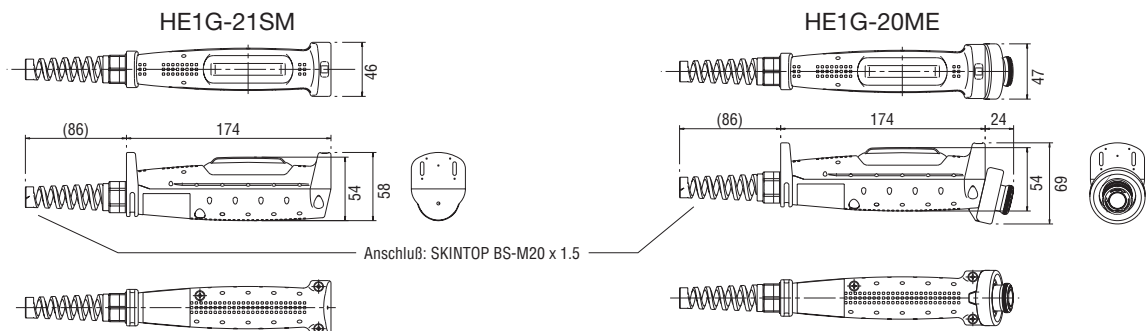
Montagehinweise



Bauteil	Beschreibung	Drehmoment
• A	Gehäuseschrauben	1,2 ±0,1 Nm
• B	Gummikappenschrauben*	–
• C	Verschraubung	4,0 ±0,3 Nm
• D	Zugentlastung	4,0 ±0,3 Nm
• E	Schraubklemmen	0,5-0,6 ±0,2 Nm
• F	Platinenschrauben*	–

*Hinweis: keinesfalls entfernen!

Abmessungen



Hinweis: Alle Maße in mm

Optionale Schalter der A6/H6-Baureihe für den Griffschalter HE1G



Drucktaster

Not-Aus-Taster

Meldeleuchte

Schlüsselschalter

Wahlschalter

Weitere Sicherheitsprodukte Tür-Sicherheitsschalter



HS6B-Miniatur-Baureihe

- Kunststoff-Gehäuse
- Maße: 30 x 15 x 78 mm
- Kontakte: 1 S, 1 Ö oder 1 S, 2 Ö oder 3 Ö
- Schutzart IP67
- Kabelanschluss



HS1C-Baureihe

- Aluminium-Gehäuse
- Elektromagnetische Zuhaltung
- Maße: 30 x 15 x 78 mm
- Kontakte: 1 S, 1 Ö oder 1 S, 2 Ö oder 3 Ö
- Schutzart IP67
- LED-Anzeige optional



HS1E-Baureihe

- Kunststoff-Gehäuse
- Elektromagnetische Zuhaltung
- Schlüsselentriegelung optional
- Maße: 104 x 40 x 129 mm
- Kontakte: 2 Ö/2 S, 2 Ö/1 S, 4 Ö, 3 Ö
- Schutzart IP67
- LED Anzeige optional

Not-Aus-Geräte



XA1E-Baureihe für erhöhte Sicherheit

- Kontaktblock öffnet bei Demontage
- Einbaudurchmesser 16 mm, Einbautiefe 27,9 mm
- Betätiger 29 mm Durchmesser (rot)
- Als Stopp-Taster: grau
- Dreh- und Zugentriegelung
- Überlastungssicher (EN418)
- Zwangsgeführte Kontakte: 1-4 Ö oder 0-3 S
- Löt- oder PCB-Anschluss



XW1E-Baureihe für erhöhte Sicherheit

- Kontaktblock öffnet bei Demontage
- Einbaudurchmesser 22 mm, Einbautiefe 37,1 mm
- Betätiger 40 mm Durchmesser (rot), auch beleuchtet
- Als Stopp-Taster auch: grau
- Dreh- und Zugentriegelung
- Überlastungssicher (EN418)
- Zwangsgeführte Kontakte: 1-4 Ö oder 0-3 S
- Löt- oder PCB-Anschluss



HA1B / HA1E-Baureihe

- Einbaudurchmesser 16 mm
- Einbautiefe 45 (HA1B), 28 mm (HA1E)
- Betätiger 25 mm Durchmesser (rot)
- Als Stopp-Taster mit grauem Betätiger
- Drehentriegelung
- Überlastungssicher (EN418)
- Zwangsgeführte Kontakte: 1 oder 2 Ö
- Löt- oder Steckanschluss



HW1B-Baureihe

- Einbaudurchmesser 22 mm
- Modulare Bauweise
- Pilztaster 29 od. 40 mm Durchm. (rot)
- Dreh- oder Zugentriegelung
- Schlüssellentriegelung
- Überlastungssicher (EN418)
- Zwangsgeführte Kontakte: 1-4 (Ö/S)
- Schraubanschluss



HW1E-Baureihe

- Einbaudurchmesser 22 mm
- Eingehäuseausführung
- Unbeleuchtet oder beleuchtet
- Betätiger 40 mm Durchmesser (rot)
- Drehentriegelung
- Überlastungssicher (EN418)
- Kontakte: 2 Ö oder 1 Ö und 1 S
- Schraubanschluss



HW1B-Baureihe Not-Aus mit Schutzkragen

- Einbaudurchmesser 22 mm
- Pilztaster 29 oder 40 mm Durchmesser (rot)
- Optionaler, gelber Schutzkragen für verbesserte Sichtbarkeit und Auslöseschutz
- Dreh- oder Schlüssellentriegelung
- Zwangsgeführte Kontakte: 1-4 (Ö/S)



HW1X-Baureihe

- Pilztaster 29 oder 40 mm Durchmesser (rot)
- Dreh-, Zug- oder Schlüssellentriegelung
- Zwangsgeführte Kontakte: 1 Ö, 2 Ö oder 1 Ö und 1 S
- Kontakte mit Gehäuseboden verschraubt
- Überlastungssicher (EN418)
- Schutzart IP65
- Gehäuseabmessungen 70 x 70 x 58 mm (B x H x T)